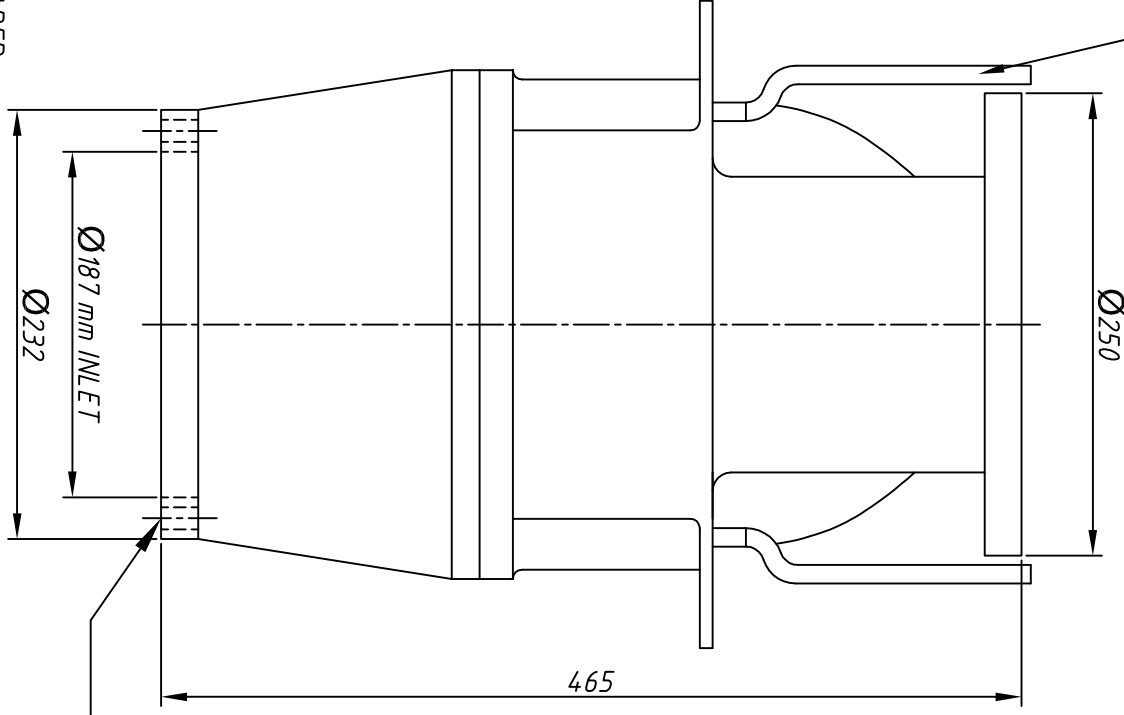
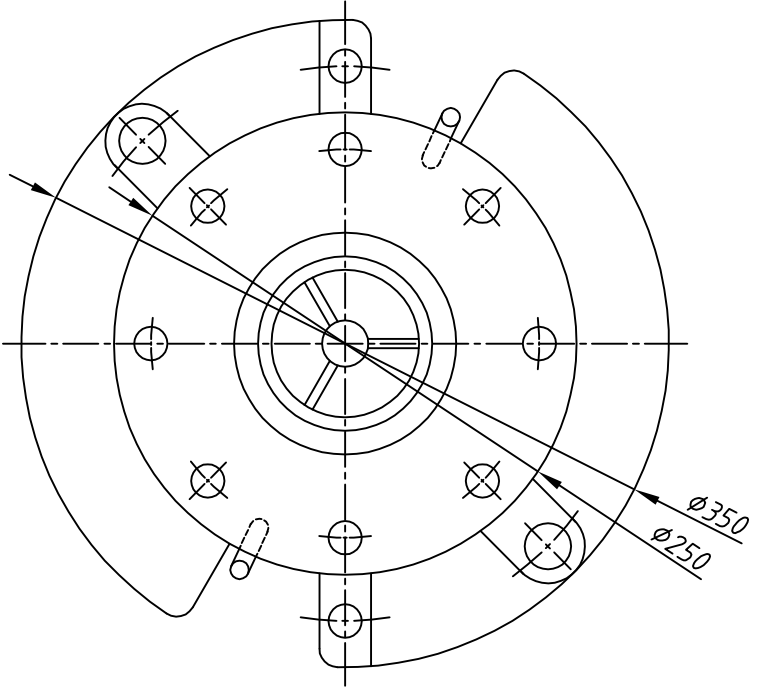


OPTION: G4"-BSP THREADED
INLET FLANGE



DISCHARGE FLANGE TOP VIEW
Ø250 x 210mm - 8 OFF Ø18mm



Approximate dimensions
(Technical) changes without notice

Option Inlet Adapter added		c	
wijziging:		b	
a		17/05/10	
datum		FK	
getekend		datum	
Benaming: MPT 6" - INJECTION VALVE G.A.		Issue: 1	
Melotte Pumptechnology B.V.		Tek.no.	
Fregatweg 50, 6222 NZ Maastricht		3522	
P.O. Box 1815, 6201 BV Maastricht			
Tel: 043 - 368 41 41 Fax 043 - 363 74 46			



Melotte Pumptechnology B.V.
Fregatweg 50, 6222 NZ Maastricht
P.O. Box 1815, 6201 BV Maastricht
Tel: 043 - 368 41 41 Fax 043 - 363 74 46

Getek. B.T.	Schaal: 1:1	Format: A0	datum: 06-02-08	wijziging: